
Emne: Retningslinjer for altandøre

Udfærdiget af TSK

Indledning:

For at sikre et fremtidigt arkitektonisk ensartet udtryk af facaderne på bebyggelsen, er det besluttet, at udstede retningslinjer for dørpartiers udformning i forbindelse med etablering af altaner, samt udskiftning i øvrigt.

Der er generelt lagt vægt på at bevare udtrykket fra de originale dør- og vinduespartier, både for så vidt angår karm, ramme og post.

Disse retningslinjer er nærmere beskrevet i følgende afsnit, og omhandler kun det udvendige udtryk. Derfor stilles der ikke krav til det indvendige udseende samt øvrige tekniske specifikationer. De til enhver tid gældende krav i bygningsreglementet skal overholdes.

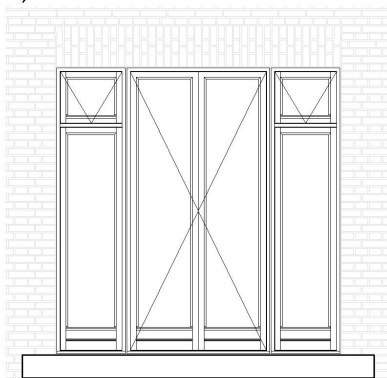
Variationer

Der findes 7 variationer på dørpartier til altan.

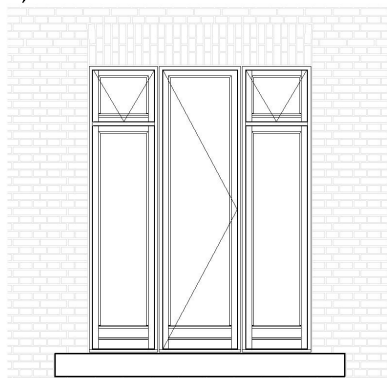
Nedenstående illustrationer er det fremtidige udseende på dørpartierne ved etablering af altan samt udskiftning af dørparti ved eksisterende altaner. Typerne D og G kan udføres spejlvendt under hensynstagen til de eksisterende forhold og den indvendige indretning.

- A) 4 fag, dobbelt terrassedør, to sidefag.
- B) 3 fag, enkelt terrassedør, to sidefag.
- C) 3 fag, enkelt terrassedør, to sidefag på muret brystning.
- D) 3 fag, dobbelt terrassedør, ét sidefag til venstre for terrassedør.
- E) 2 fag, dobbelt terrassedør.
- F) 4 fag, dobbelt terrassedør med brystninger.
- G) 3 fag, dobbelt terrassedør med brystning.

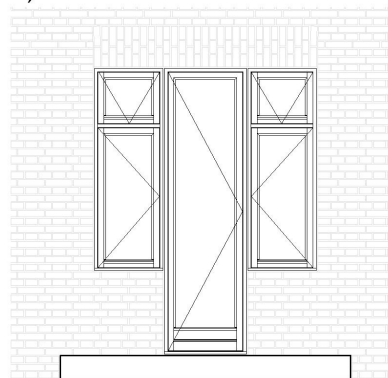
A)



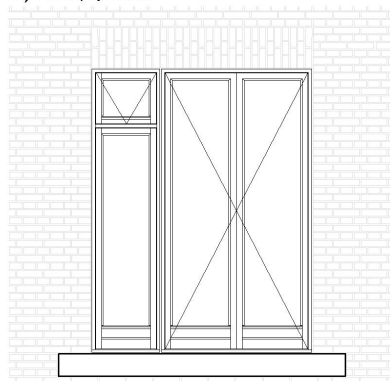
B)



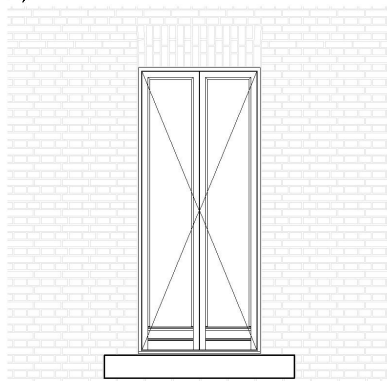
C)



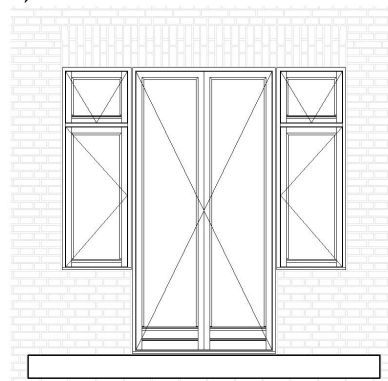
D) Kan spejlvendes



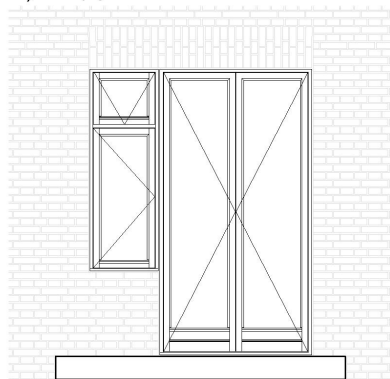
E)



F)



G) Kan spejlvendes



Selve terrassedørens udseende er ændret i forhold til de originale partier. Hvor den før var to-delt med et vindue over døren, er der nu ingen deling i dør-faget, og derved øges dørens højde. Dette sker for at sikre en mere bekvem adgang til altanen med ca. 2,4 m i fri højde, i forhold til de originale partier med en dørhøjde på ca. 1,9 m. Samtidig sikres et øget lysindfald i lejlighederne.

Byggetilladelse:

Etablering af altandørsparti samt udskiftning af eksisterende altandørsparti til nyt med ændret opdeling, kræver byggetilladelse fra Gentofte Kommune.

Det er til enhver tid andelshavers ansvar at der foreligger en byggetilladelse.

Inden igangsætning af arbejderne skal byggetilladelsen sendes til bestyrelsen til dennes godkendelse.

Ved etablering af altandørsparti ifm. montering af altaner vil det normalt være altanfirmaet som forestår indhentning af byggetilladelse, på vegne andelshaver. Dette skal dog aftales nærmere med det pågældende altanfirma.

Mål og proportioner

Dørpartiets højde og bredde afgøres alene af størrelsen på hullet i muren. Da der skal være plads til en 12 mm fuge hele vejen rundt omkring partiet, er partiets mål:

Bredde = hulmål - 24 mm

Højde = hulmål - 24 mm

Da der kan forekomme variationer i hulmålene, er det fastsat et fast breddemål for selve dørfaget i de dørfag som ikke støder op mod murværk. Den resterende del af hullet, deles ud på 2 sidefag, som bliver identiske, således:

Bredde på dobbelt terrassedør (udvendig karm), hvor dørfag ikke støder op mod murværk = 1236 mm

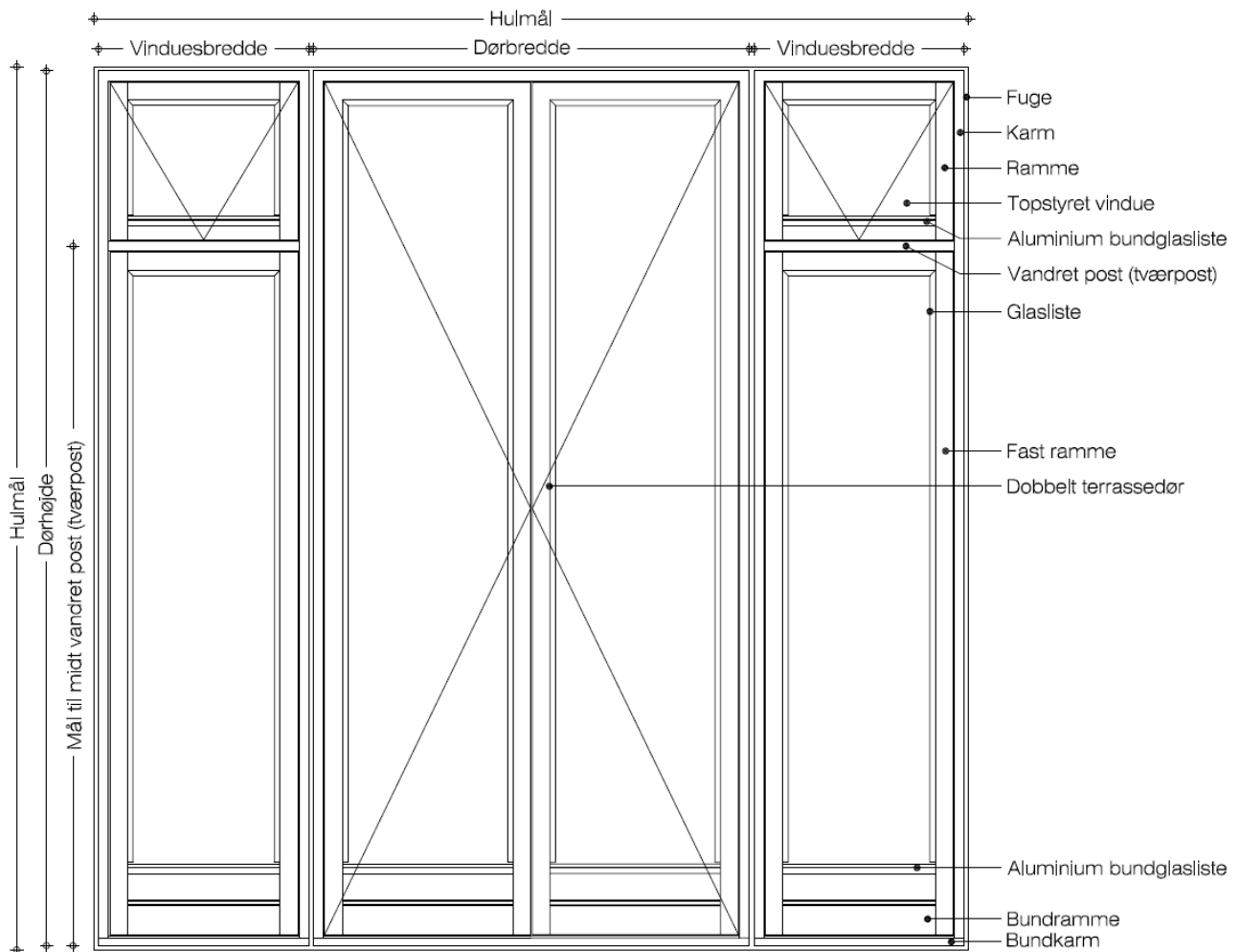
Bredde på enkelt terrassedør (udvendig karm), hvor dørfag ikke støder op mod murværk = 700 mm

Hvor dørfaget støder op mod murværk, er dørbredden fastsat efter hulmål.

Dørpartiets opbygning (ordforklaring)

Dørpartierne er delt op i selvstændigt dørparti og selvstændige sidepartier. Disse består af flere delemner, som skal udføres korrekt, for at udtrykket på det sammenhængende parti bliver som ønsket.

Eksempel: 4-fags parti (dobbel terrassedør). Alle delemner bidrager til det udvendige udtryk, disse delemner udformes på samme måde uanset variation af parti.



Karm

Der findes to typer karme, side / overkarm og bundkarm. Da karmens profil er forskellig fra producent til producent, er der kun opsat krav til det udvendige udseende. Den indvendige profilering og karmdimensioner kan variere, og illustrationerne nedenfor er derfor vejledende.

Karmene skal opfylde følgende krav til det udvendige udseende:

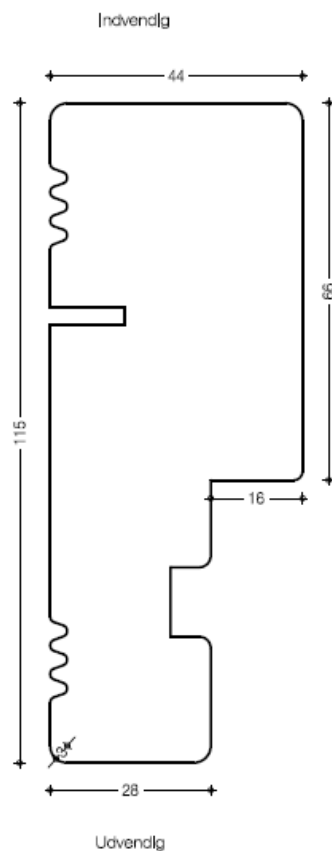
Side / overkarm

Materiale: Træ, fyrtræ (kerne) anbefales.
Dimension: Synlig side / overkarm, udvendig: 28 mm.
Rundede kanter radius: 3 mm.
Farve: Ral 9010 (udvendigt).

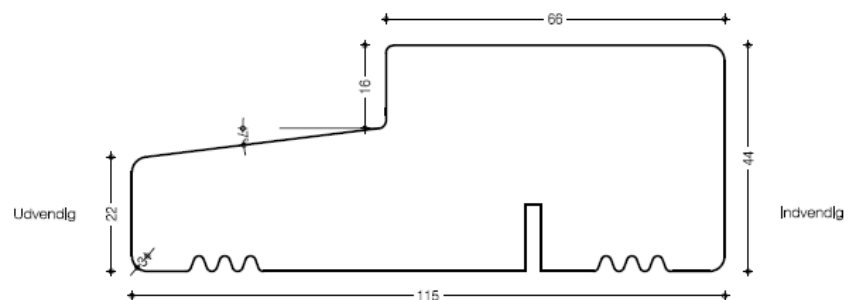
Bundkarm

Materiale: Hårdt træ.
Dimension: Synlig bundkarm, udvendig: 22 mm.
Hældning på fals: 7°.
Rundede kanter radius: 3 mm.

Der gøres opmærksom på, at evt. krav fra Gentofte kommune omkring niveaufri adgang, skal overholdes.



Profil 1: Side / overkarm.



Profil 2: Bundkarm.

Ramme

Der findes tre typer rammer, side / overramme til dør og vindue, bundramme til vindue og bundramme til dør. Da rammens profil er forskellig fra producent til producent, er der kun opsat krav til det udvendige udseende. Den indvendige profilering og rammedimensioner kan variere, og illustrationerne nedenfor er derfor vejledende.

Rammerne skal opfylde følgende krav til det udvendige udseende:

Side / overramme til dør og vindue

Materiale: Træ, fyrtræ (kerne) anbefales.

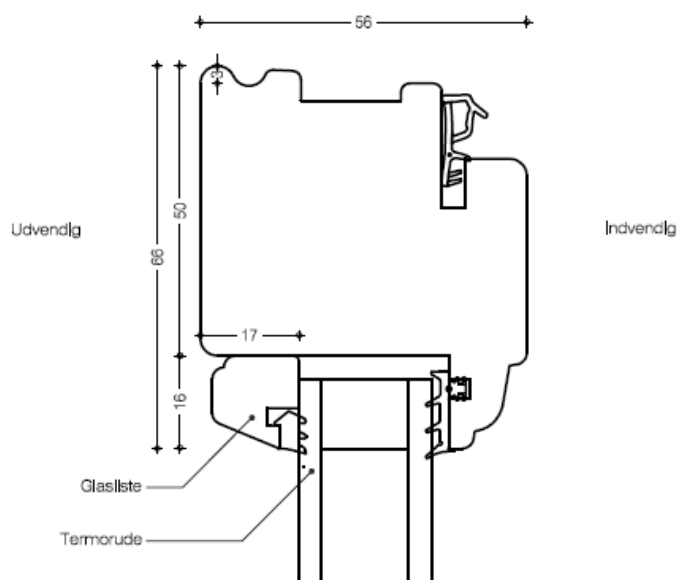
Dimension: Synlig side / overramme, udvendig: 50 mm.

Rundede kanter radius: 3 mm.

Afstand udvendig ramme til udvendig side af glas: 17 mm.

Glasliste: 16 x 15 mm.

Farve: Ral 9010 (udvendigt).



Profil 3: Side / overramme til dør og vindue.

Bundramme til vindue

Materiale: Træ, fyrtræ (kerne) anbefales.

Dimension: Synlig bundramme, udvendig: 45 mm.

Rundede kanter radius: 3 mm.

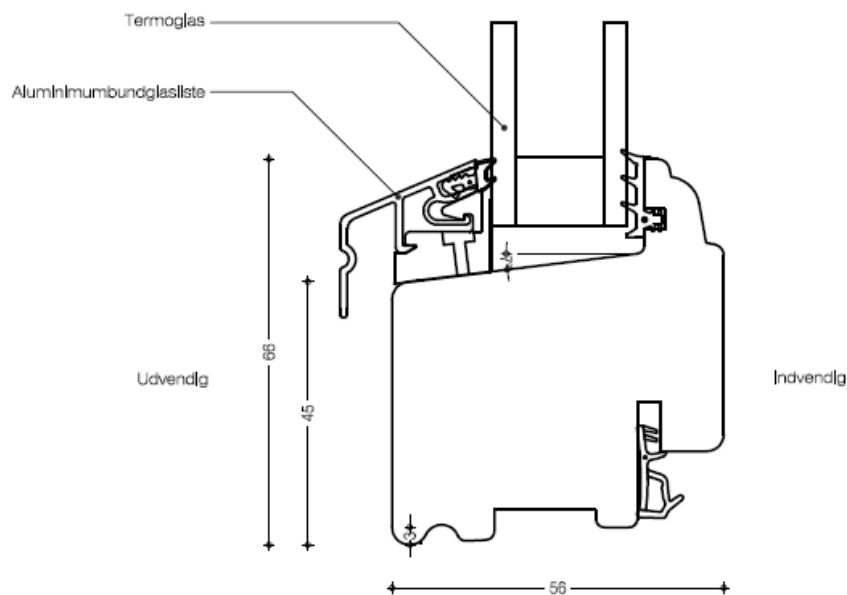
Afstand udvendig ramme til udvendig side af glas: 17 mm.

Hældning på fals: 7°.

Aluminiumbundglasliste: Dimension bestemmes når endelig dimension er fastlagt.

Farve: Ral 9010.

Farve: Ral 9010 (udvendigt).



Profil 4: Bundramme til vindue.

Bundramme til terrassedør

Materiale: Træ, fyrtræ (kerne) anbefales.

Dimension: Synlig bundramme, udvendig: Samlet 180 mm, fordelt på 2 profiler.

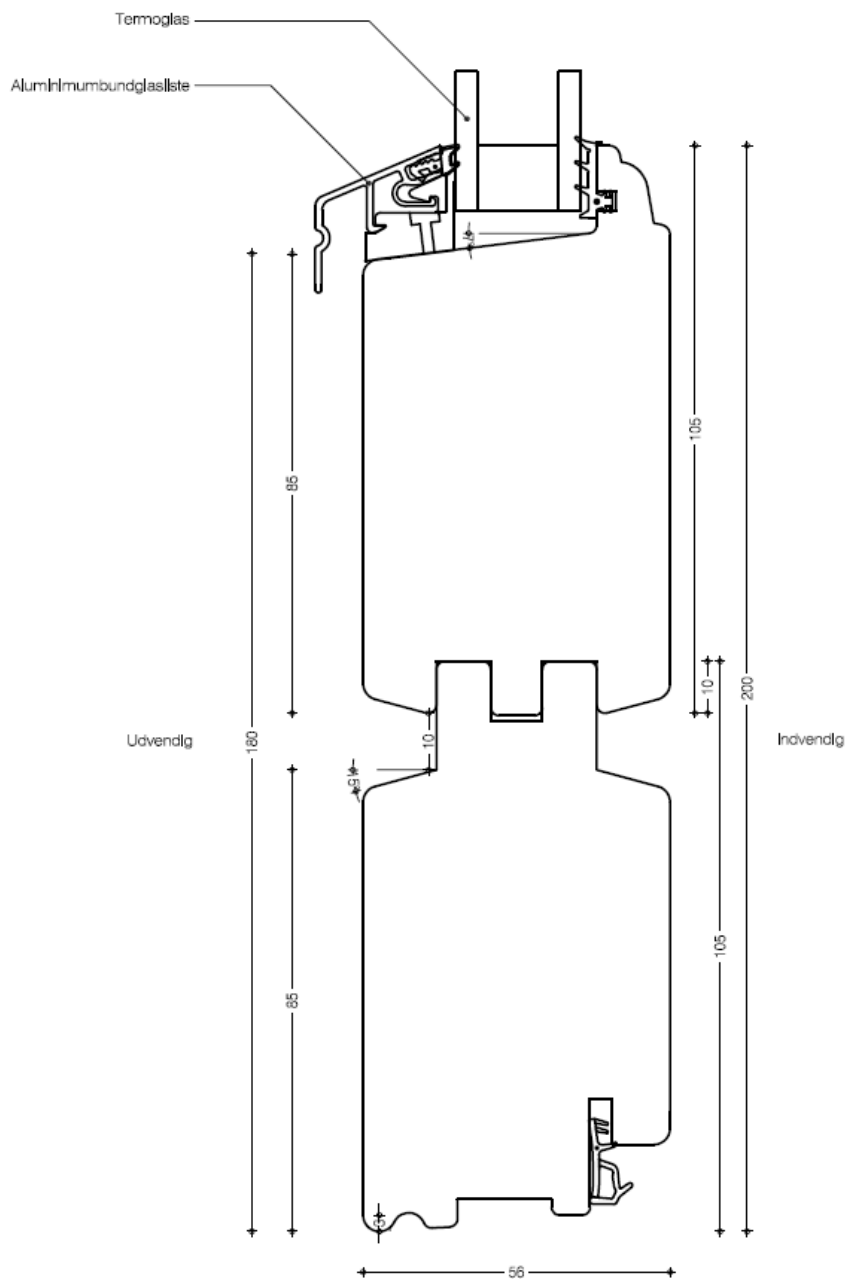
Rundede kanter radius: 3 mm.

Afstand udvendig ramme til udvendig side af glas: 17 mm.

Hældning på fals: 7°.

Aluminiumbundglasliste: Bestemmes når endelig dimension er fastlagt. Farve ral 9010.

Farve: Ral 9010 (udvendigt).



Profil 5: Bundramme til terrassedør.

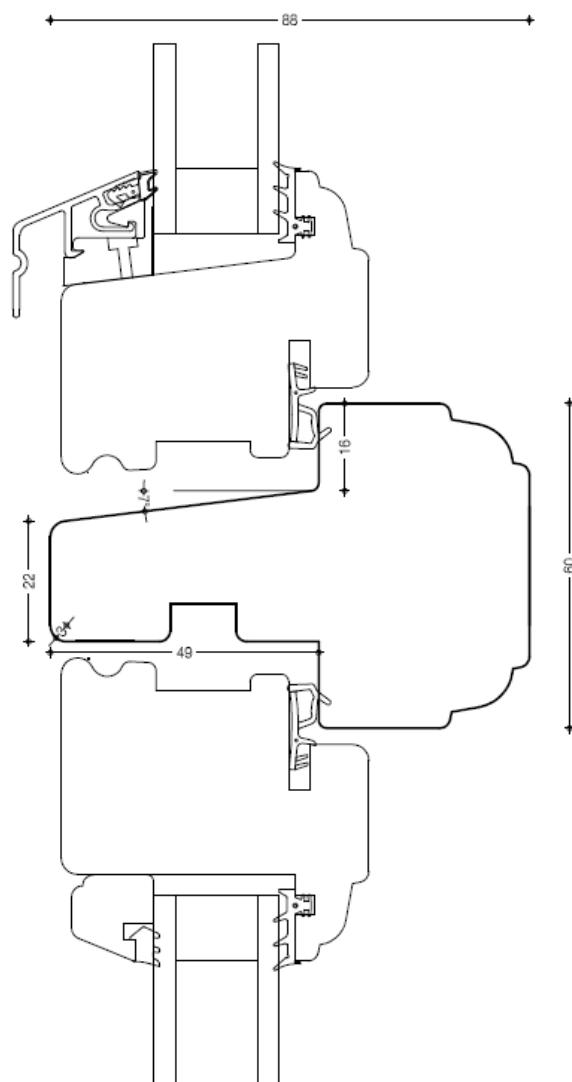
Vandret post (også kaldet tværpost)

Da postens profil er forskellig fra producent til producent, er der kun opsat krav til det udvendige udseende. Den indvendige profilering og postdimensioner kan variere, og illustrationerne nedenfor er derfor vejledende.

Posten skal opfylde følgende krav til det udvendige udseende:

Vandret post

Materiale: Træ, fyrtræ (kerne) anbefales.
Dimension: Synlig post, udvendig: 22 mm.
Rundede kanter radius: 3 mm.
Placering: 1980 mm til midte post fra underside karm.
Farve: Ral 9010 (udvendigt).



Profil 6: Vandret post.

Hængsler

Hængsler

Type: Hamborghængsel med bløde hjørner, galvaniseret

Dimension: Dimensioneres efter vindueslast



Hamborghængsel.

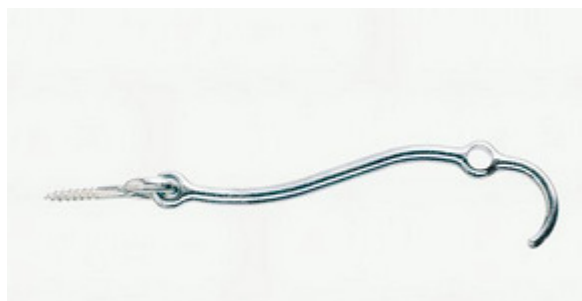
Beslåning

Vinduesrammer:

Anverfere og stormkrog



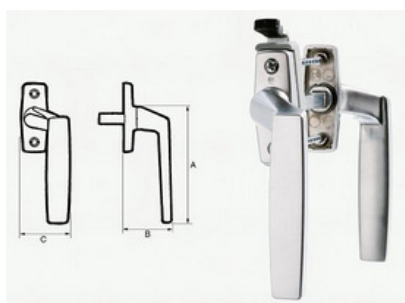
Anverfer.



Stormkrog.

Altandøre:

Fix paskil m/bremse



Paskvilgreb.

Ventilation

I hvert rum skal der minimum findes 1 stk. friskluftsventil monteret i vindueskarm eller dørkarm, ved udskiftning af vinduer- og døre. Disse fungerer som naturlig udluftning.



Eksempler på friskluftsventiler

Fuge

Type: Elastisk fuge med fugebund, eller ekspanderende fugebånd (som ilmod). Alternativt mørtelfuge udført efter forskrifterne.

Farve: Grå (lys).

Kvalitet: Fugematerialer af absolut bedste kvalitet og beregnet til formålet.