
Emne: Retningslinjer for vinduer

Udfærdiget af TSK

Indledning:

For at sikre et fremtidigt arkitektonisk ensartet udtryk af facaderne på bebyggelsen, er det besluttet, at udstede retningslinjer for vinduers udformning i forbindelse med udskiftning.

Der er generelt lagt vægt på at bevare udtrykket fra de originale vinduespartier, både for så vidt angår karm, ramme og post.

Disse retningslinjer er nærmere beskrevet i følgende afsnit, og omhandler kun det udvendige udtryk. Derfor stilles der ikke krav til det indvendige udseende samt øvrige tekniske specifikationer. De til enhver tid gældende krav i bygningsreglementet skal overholdes.

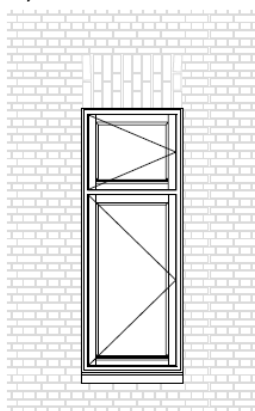
Endvidere henvises til retningslinjer for altandøre.

Variationer

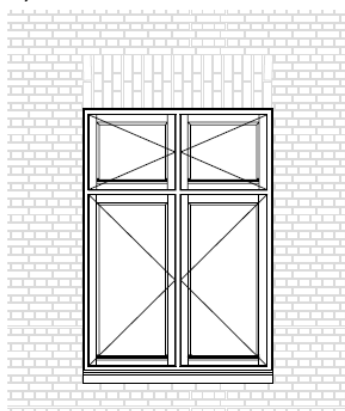
Vinduerne i ejendommen er hovedsageligt klassiske dannebrogsvinduer, eller dannebrogsvinduer med fast midterparti. Der findes 4 forskellige typer til boliger, og 4 typer til kælderen. Herudover er der butiksruder, som ikke er omfattet af nærværende notat. Nedenstående illustrationer er det ønskelige fremtidige udseende på vinduespartierne ved udskiftning af vinduer:

- A) 1-fag dannebrogsvindue sidehængt.
- B) 2-fag dannebrogsvindue, sidehængt.
- C) 3-fag dannebrogsvindue, sidehængt.
- D) 3-fag dannebrogsvindue, sidehængt med fast midterfag.
- E) 1-fag kældervindue med vandret sprosse.
- F) 2-fag kældervindue med vandrette sprosser.
- G) 3-fag kældervindue med vandrette sprosser.
- H) 4-fag kældervindue med vandrette sprosser.

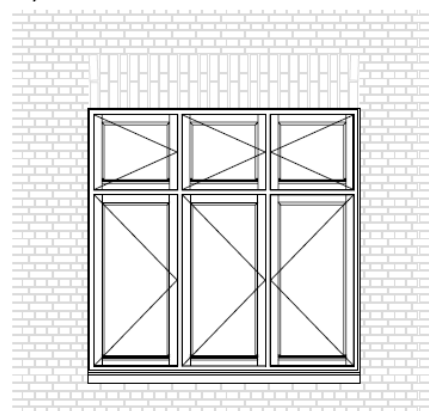
A)



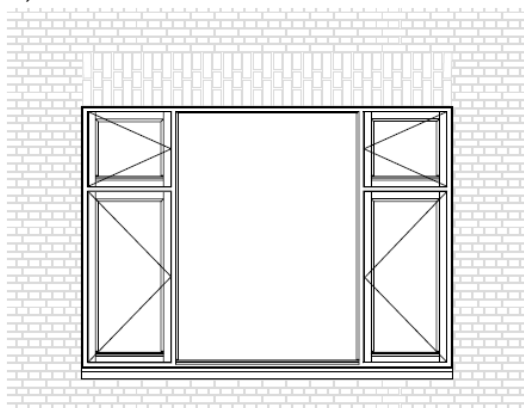
B)



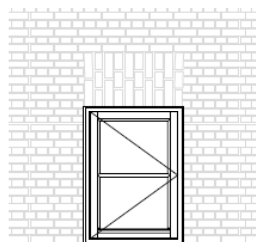
C)



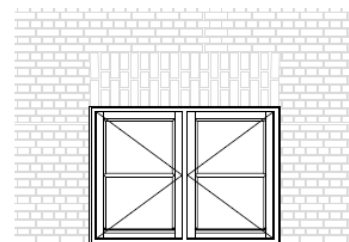
D)



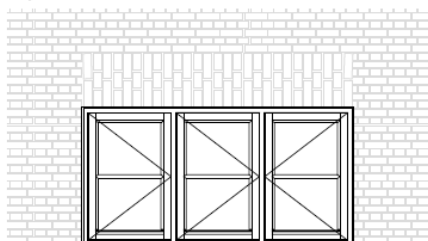
E)



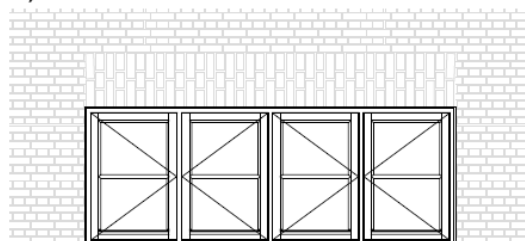
F)



G)



H)



Mål og proportioner

Vinduespartiets højde og bredde afgøres alene af størrelsen på hullet i muren. Da der skal være plads til en 12 mm fuge hele vejen rundt omkring partiet, er partiets mål:

Bredde = hulmål - 24 mm

Højde = hulmål - 24 mm

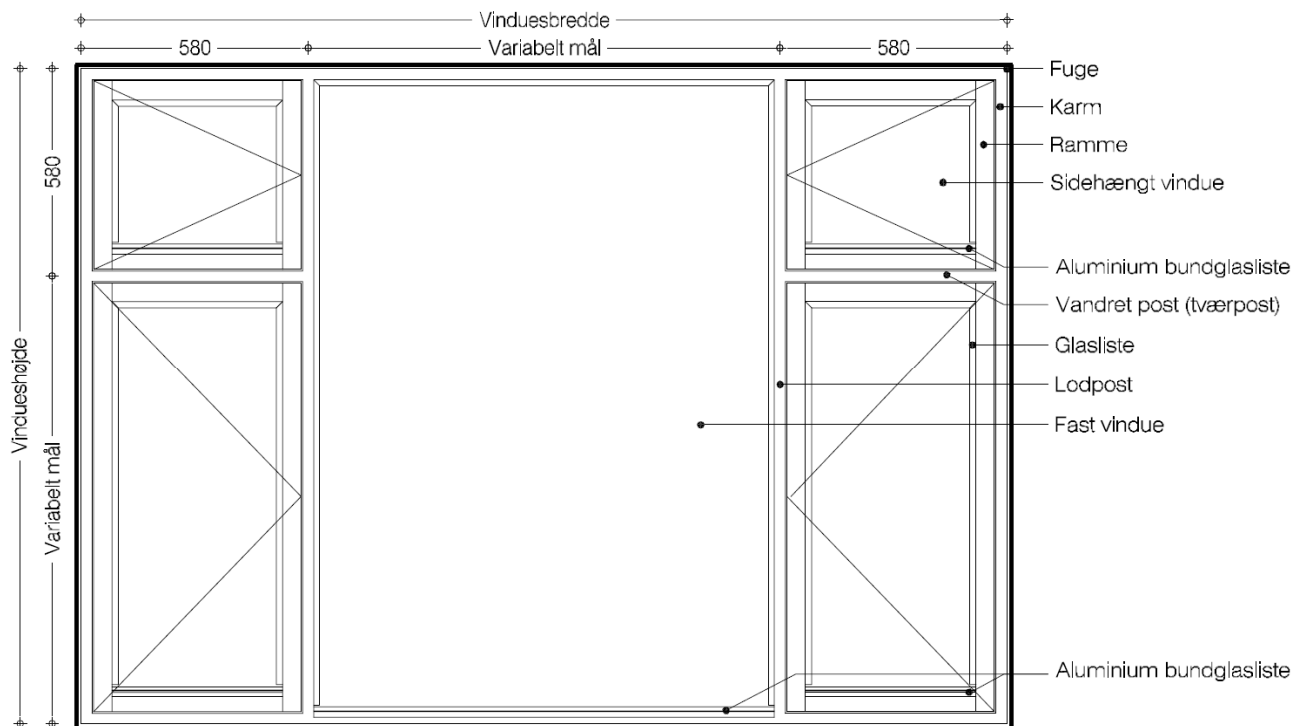
Vinduespartiet er delt op med lod- og vandrette poste. Da der kan forekomme variationer i hulmålene, er der på vinduestype D fastsat et fast breddemål for de sidehængte rammer i partiet. Den resterende del vinduespartiet tilgår således den faste del.

For at fastholde et ensartet udtryk uanset dimensionerne på murhullet, er målet fra overkant overkarm til midt vandret post sat til 580 mm.

På 1, 2, 3 og 4-fags dannebrosvinduer skal rammerne i vinduespartiet have samme bredde indbyrdes.

Vinduespartiets opbygning (ordforklaring)

Nedenstående illustration viser de forskellige delelementer på et vinduesparti.



Karm

Der findes to typer karme, side / overkarm og bundkarm. Da karmens profil er forskellig fra producent til producent, er der kun opsat krav til det udvendige udseende. Den indvendige profilering og karmdimensioner kan variere, og illustrationerne nedenfor er derfor vejledende.

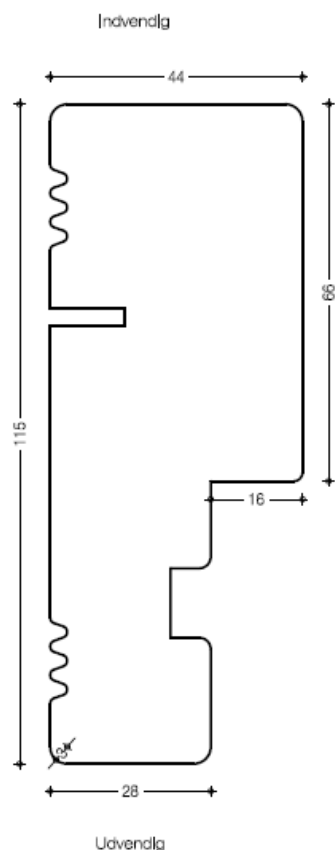
Karmene skal opfylde følgende krav til det udvendige udseende:

Side / overkarm

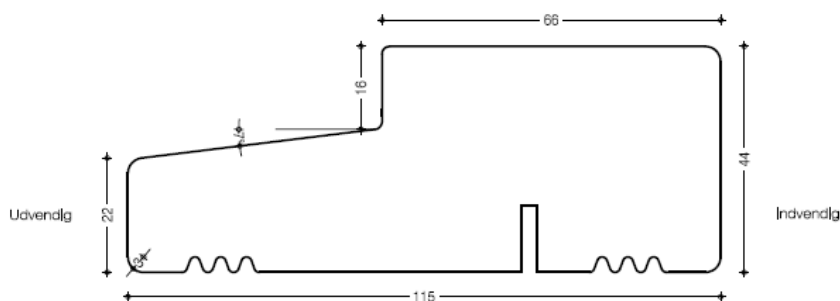
Materiale: Træ, fyrtræ (kerne) anbefales.
Dimension: Synlig side / overkarm, udvendig: 28 mm.
Rundede kanter radius: 3 mm.
Farve: Ral 9010 (udvendigt).

Bundkarm

Materiale: Træ, fyrtræ (kerne) anbefales..
Dimension: Synlig bundkarm, udvendig: 22 mm.
Hældning på fals: 7°.
Rundede kanter radius: 3 mm.



Profil 1: Side / overkarm.



Profil 2: Bundkarm.

Ramme

Der findes to typer rammer, side / overramme og bundramme til vindue. Da rammens profil er forskellig fra producent til producent, er der kun opsat krav til det udvendige udseende. Den indvendige profilering og rammedimensioner kan variere, og illustrationerne nedenfor er derfor vejledende.

Rammerne skal opfylde følgende krav til det udvendige udseende:

Side / overramme til vindue

Materiale: Træ, fyrtræ (kerne) anbefales.

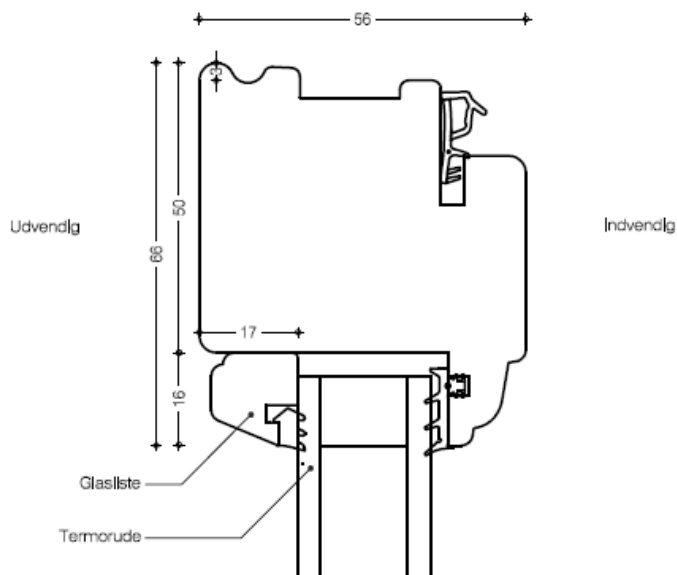
Dimension: Synlig side / overramme, udvendig: 50 mm.

Rundede kanter radius: 3 mm.

Afstand udvendig ramme til udvendig side af glas: 17 mm.

Glasliste: 16 x 15 mm.

Farve: Ral 9010 (udvendigt).



Profil 3: Side / overramme til vindue.

Bundramme til vindue

Materiale: Træ, fyrtræ (kerne) anbefales.

Dimension: Synlig bundramme, udvendig: 45 mm.

Rundede kanter radius: 3 mm.

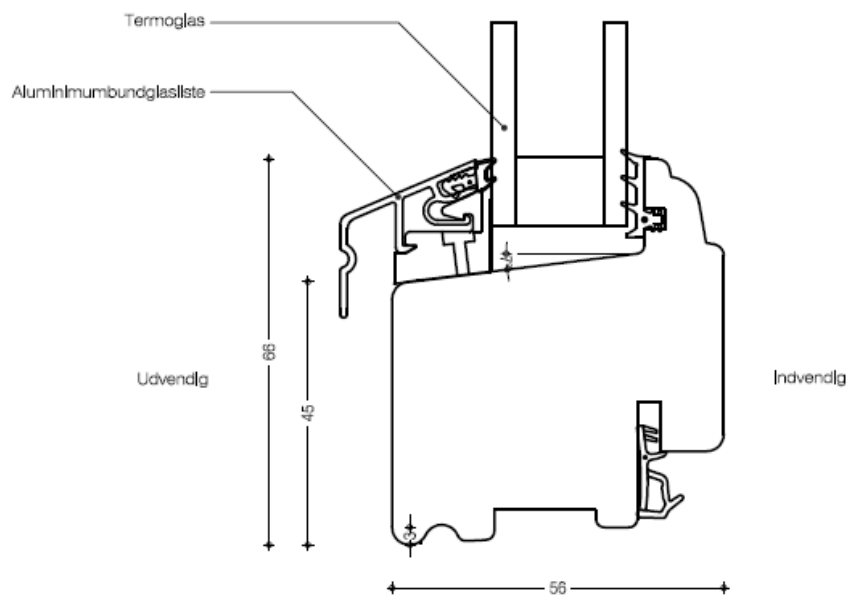
Afstand udvendig ramme til udvendig side af glas: 17 mm.

Hældning på fals: 7°.

Aluminiumbundglasliste: Dimension bestemmes når endelig dimension er fastlagt.

Farve: Ral 9010.

Farve: Ral 9010 (udvendigt).



Profil 4: Bundramme til vindue.

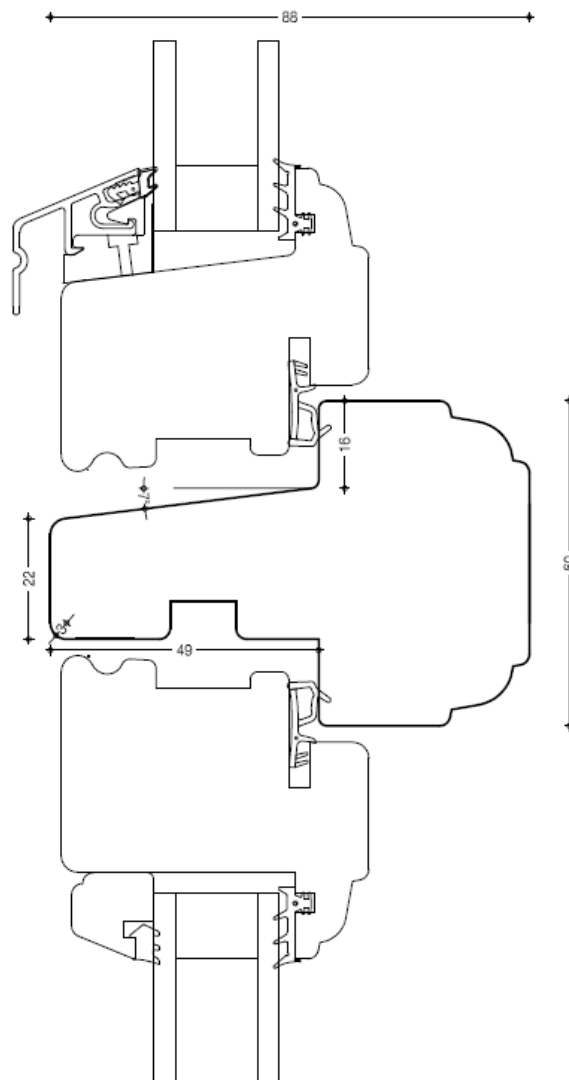
Vandret post (også kaldet tværpost)

Da postens profil er forskellig fra producent til producent, er der kun opsat krav til det udvendige udseende. Den indvendige profilering og postdimensioner kan variere, og illustrationerne nedenfor er derfor vejledende.

Posten skal opfylde følgende krav til det udvendige udseende:

Vandret post

Materiale: Træ, fyrtræ (kerne) anbefales.
Dimension: Synlig post, udvendig: 22 mm.
Rundede kanter radius: 3 mm.
Placering: 580 mm til midte post fra overside karm.
Farve: Ral 9010 (udvendigt).

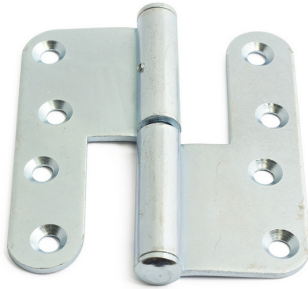


Profil 6: Vandret post.

Hængsler

Type: Hamborghængsel med bløde hjørner, galvaniseret

Dimension: Dimensioneres efter vindueslast



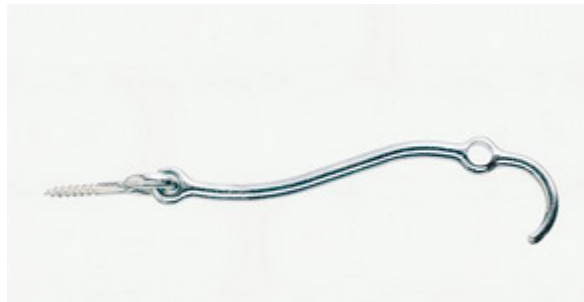
Hamborghængsel.

Beslåning

Øverste rammer (små): Anverfere og stormkrog

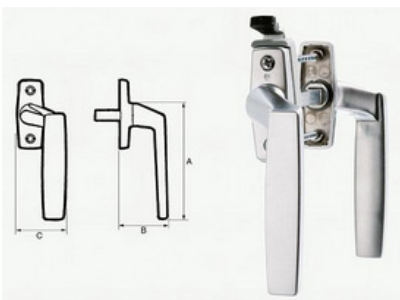


Anverfer.



Stormkrog.

Nederste rammer (store): Fix paskil m/bremse



Paskvilgreb.

Ventilation

I hvert rum skal der minimum findes 1 stk. friskluftsventil monteret i vindueskarm ved montering af nye vinduer. Disse fungerer som naturlig udluftning.



Eksempler på friskluftsventiler

Fuge

Type: Elastisk fuge med fugebund, eller ekspanderende fugebånd (som illmod). Alternativt mørtelfuge udført efter forskrifterne.

Farve: Grå (lys).

Kvalitet: Fugematerialer af absolut bedste kvalitet og beregnet til formålet.